

metabo[®]
work. don't play.

SSD 18 LT
SSW 18 LT



(SLO) PREVOD ORIGINALNIH NAVODILA ZA UPORABO

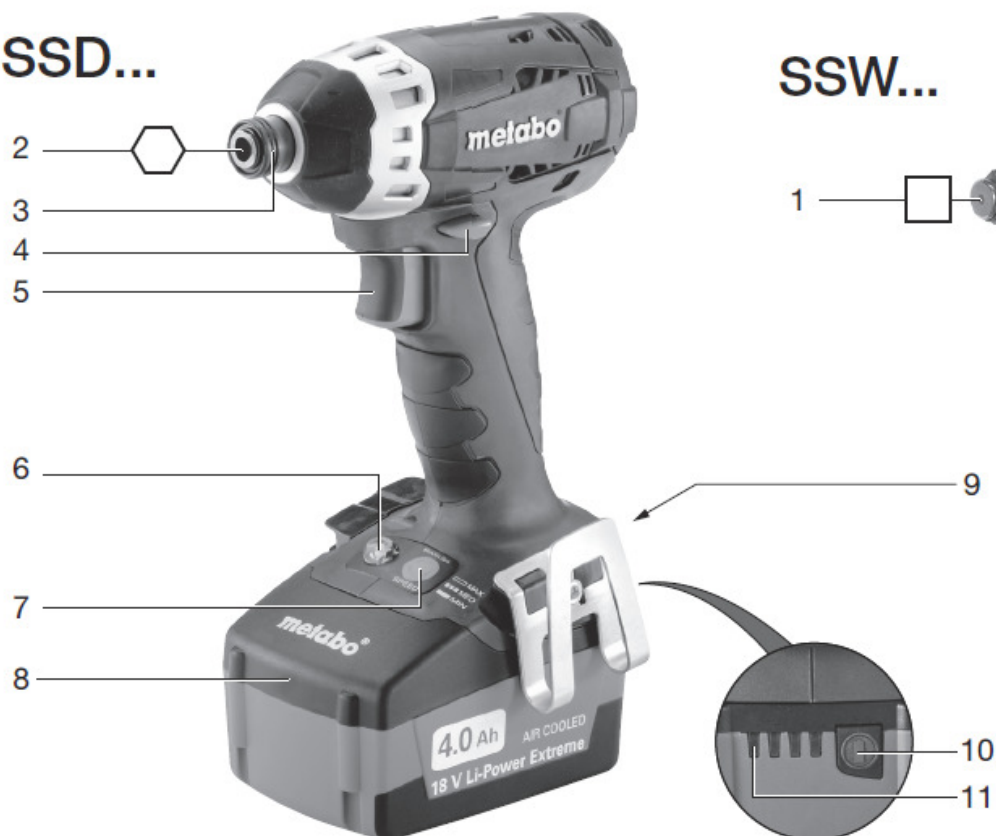
170271691_1112_sl

Metabo, prodaja električnih orodij, d.o.o.
Poslovna cona A 22
4208 Šenčur

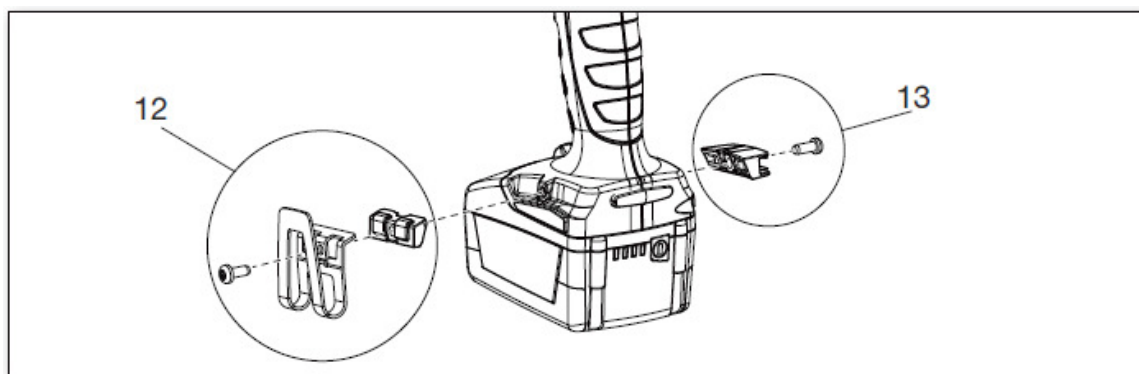



www.metabo.com

SSD...



SSW...

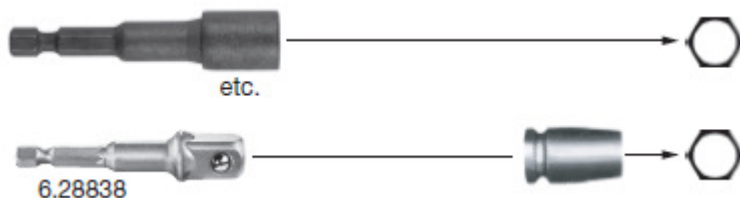


		SSD 18 LT Serial Number: 02196...	SSW 18 LT Serial Number: 02195...
U	V	18	18
n_0	/min, rpm	0-1000 / 0-1850 / 0-2500	0-900 / 0-1650 / 0-2300
S	/min, bpm	2100 / 2750 / 3300	1900 / 2500 / 3000
H	-	⬡ 1/4" (6,35 mm)	□ 1/2" (12,7 mm)
m	kg (lbs)	1,6 (3,5)	1,6 (3,5)
$M_{max., I}$	Nm (in-lbs)	75 (665)	100 (885)
$M_{max., II}$	Nm (in-lbs)	120 (1065)	140 (1240)
$M_{max., III}$	Nm (in-lbs)	150 (1330)	210 (1860)
a_h / K_h	m/s ²	8 / 1,5	9,1 / 1,5
L_{pA} / K_{pA}	dB(A)	95 / 3	96 / 3
L_{WA} / K_{WA}	dB(A)	106 / 3	107 / 3

 EN 60745
 2006/42/EG, 2004/108/EG, 2011/65/EU

ppcc
 2012-09-18
 Volker Siegle

Director Product Engineering & Quality
 Responsible Person for Documentation
 Metabowerke GmbH, 72622 Nuertingen, Germany



Navodila za uporabo

Hvala za vaše zaupanje ob nakupu Metabo stroja. Vsak izdelek iz proizvodnega programa Metabo je pod skrbnim nadzorom v proizvodnji in je na koncu podvržen vsem kontrolam kvalitete po Metabo pravilniku o kvaliteti. Vseeno je življenjska doba stroja odvisna od vas. Zato vas prosimo, da skrbno in v celoti preberite navodilo za uporabo. Samo tako se boste seznanili z vašim novim strojem, skrbeli za njega in ga dolgo uporabljali.

1. Izjava o skladnosti

S svojo polno odgovornostjo izjavljamo, da ta navedeni stroji na prvi strani teh navodil ustrezajo navedenim standardom in smernicam na strani 2.

Direktor proizvodnje, raziskav in razvoja; odgovorna oseba za dokumentacijo.

2. Uporaba v skladu z določili

Baterijski vijakniki so primerni za vijačenje in odvijanje vijakov. Za vsakršne poškodbe oziroma škodo, ki bi nastala zaradi neprimerne uporabe, je odgovoren uporabnik.

Upoštevati je treba splošno veljavna pravila o varstvu pri delu in za preprečevanje nesreč pri delu.

3. Splošna varnostna navodila



Zaradi lastne varnosti in zaščite ter preprečitve poškodbe vašega stroja bodite pozorni na ta znak v teh navodilih.



Opozorilo! Da se zmanjša možnost poškodbe mora uporabnik prebrati ta navodila pred uporabo



OPOZORILO! Preberite splošna varnostna navodila in navodila za uporabo pred uporabo orodja.

Neupoštevanje opozoril in navodil lahko povzroči

električni udar ogenj ali/in hude poškodbe. Shranite ta varnostna navodila. **Izraz »ročni električni stroji« se nanaša tudi na baterijski program ročnih strojev**

4. Specifična varnostna navodila

Odstranite baterijski paket iz stroja pred kakršnim koli posegom v stroj. Pred montažo baterijskega paketa se prepričajte, da je stroj izklopljen. Prepričajte se, da na mestu vrtenja ni električnih, plinskih ali vodnih napeljav. (uporabite detektor kovin)

Držite stroj za izolirane ročaje med obratovanjem, saj lahko naitete na "živo" žico, ki lahko povzroči električni udar.



Baterije naj bodo vedno suhe!

Ne izpostavljajte baterijskih paketov ognju!

Ne uporabljajte poškodovanih ali deformiranih baterij!
Ne odpirajte baterijskih paketov!



Ne prijemajte z prevodnimi materiali kontaktov baterij, da ne nastane kratki stik.



Šibka kislina ki je vnetljiva lahko priteče iz poškodovanega Li-Ion baterijskega paketa.

V kolikor te tekočine pridejo v kontakt z vašo kožo takoj splahnite z veliko vode. Če pa slučajno pride v kontakt z vašimi očmi, jih takoj splahnite z tekočo vodo ter poiščite medicinsko pomoč.

Prah, ki nastaja med delom lahko resno ogrozi zdravje (različne vrste lesa, kitov, barv, kamna in kovin z vsebnostjo svinca ali težkih kovin) zato uporabljajte sesalce in zaščitne maske za dihala tudi za opazovalce.

Nekatere vrste prahu so uvrščene kot kancerogene snovi, kot so hrastov in bukev prah posebej v kombinaciji z različnimi kemičnimi zaščitnimi laki in premazi. Materiale, ki vsebujejo azbest naj obdelujejo le specialisti!

- Kjerkoli je to omogočeno, uporabljajte odsesovalne sisteme.

- Delovišče naj bo dobro prezračevano.

- Priporočljiva je uporaba zaščitne maske s filtrom razreda P2

Upoštevajte nacionalna priporočila za materiale, ki jih obdelujete.

Učvrstite obdelovanec, da ne zdrsne (uporabite na primer sponi).

LED-Lučka (6): ne usmerjajte je direktno v optične naprave.

5. Legenda Glej stran 2.

1. Kvadratno vpenjalo za 1/2" natične ključe*
2. Šest-roba odprtina za vpenjanje nastavkov*
3. Blokirni obroč vpenjala*
4. Dršno stikalo za izbor smeri vrtenja s transportno blokado
5. Prožilo
6. LED lučka
7. Stikalo za preklon hitrosti/pred-nastavitev zateznega navora
8. Baterijski paket
9. Gumb za deblokado baterije
10. Gumb za prikaz kapacitete baterije
11. Prikazovalnik kapacitete baterije
12. Kljuka traku (kot je prikazano)*
13. Odlagalo nastavkov (kot je prikazano)*

* odvisno od tipa/izvedbe

6. Priprava za delo

Odstranite baterijski paket iz stroja preden posegi ali ga nastavljate. Pred vstavitvijo baterijskega paketa se prepričajte, da je stroj ugasnjen.

6.1 Baterijski paket

Napolnite baterijski paket pred uporabo (8). Če zmogljivost stroja pada, napolnite baterijski paket. Primerno temperaturno območje za shranjevanje je med 10°C in 30°C.

Li-Power baterijski paketi so opremljeni z prikazovalnikom polnosti (11):

- Pritisnite na gumb (10) in diode pokažejo nivo polnosti.
- Če utripa samo ena LED dioda je paket skorajda prazen in potrebno ga je napolniti.

Menjava: pritisni gumb za izpust baterije (9) ter izvlecite baterijski vložek (8).

Namestitiv: potisni baterijski vložek (8) v ohišje aparata dokler se ne zaskoči v ohišju.

6.2 Izbira smeri vrtenja in transportne blokade

⚠ Smer vrtenja se lahko spreminja le, če se motor ne vrti.

Vklop smeri vrtenja levo/desno z gumbom (4)

R - vrtenje v desno (vijačenje)

L - vrtenje levo (odvijanje)

O - srednji položaj, stikalo za vklop je blokirano za transport.

6.3 Vklop in izklop

Za vklop: pritisnite prožilo (5)

Izklop: spustite prožilo (5)

6.4 Hitrost/ nastavitve navora

Hitrost in navor sta medsebojno povezana; manjša kot je hitrost, nižji je navor privitja.

Nastavitve navora je mogoča na dva načina:

1) Prednastavitev največjega navora.

Lahko s pomočjo gumba (7) nastavimo tri vrednosti navora.

Vrdnost navorov so navedeni v tabeli na strani 3.

(M_{MAX} , M_{MED} , M_{MIN})

Gumb (7) se zasveti odvisno od izbire stopnje navora.

MAX = Ne utripa, največji moment

MED = Utripa, srednji navor

MIN = Stalno gori, minimalni navor

2) Brezstopenjska nastavitve navora

Hitrost in navor se lahko regulira tudi glede na pritisk na prožilo

(5) brezstopenjsko, odvisno od narave dela.

Priporočamo: prilagodite navor glede na potrebe vijačenja.

6.5 Zamenjava SSD.. vijačnih nastavkov

Vstavljanje vijačnih nastavkov: drsni obroč za blokiranje (3) potegnite naprej in vstavite vijačni nastavek dokler gre. Spustite drsni obroč (3).

⚠ Potegnite nastavek, da preverite če se je pravilno sedel.

Odstranjevanje nastavkov: drsni obroč za blokiranje (3)

potegnite naprej in izvlecite nastavek.

⚠ Uporabljajte le nastavke z zaključkom:

⚠ Vijačni nastavek se mora prilegati vijaku!

⚠ Ne uporabljajte poškodovanih nastavkov za vijačenje

6.6 Zamenjava SSW.. vijačnih nastavkov

Vstavljanje vijačnih nastavkov: natakните nastavek na štiri-robi nastavek vijačnika (1).

Odstranjevanje nastavkov: izvlecite nastavek iz štiri-robega nastavka vijačnika (1)

7. Uporaba

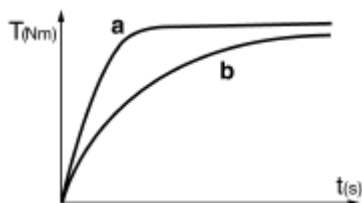
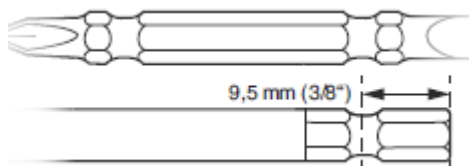
Natakните stroj na vijak in ga močno primite. Vijačenje vijakov ima dva procesa:

privijanje vijaka in pritegovanje vijaka z udarnim mehanizmom

Pri udarnem delovanju približno po 5 sekundah dosežemo največji navor. Krivulja navora je odvisna od načina uporabe:

Pri trdem vijačenju (primer v kovine) se največji navor doseže po kratkem delovanju udarjanja (a).

Pri mehkejšem vijačenju (primer v mehkejše materiale, les) se navor povečuje enakomerno (b)



Priporočamo: prilagodite navor glede na potrebe vijačenja.

Pozor! pri vijačenju malih vijakov lahko dosežemo največji navor že po 0,5 sekunde.

- v tem primeru je potreben stalen nadzor in previdnost

- izberite največji moment s pomočjo gumba (7)

- določite moment privijanja s pritiskom na prožilo (5) le toliko, da se vijak ne poškoduje ali odtrga!

8. Dodatna oprema

Uporabljajte le originalno dodatno opremo Metabo.

Za pravilno izbiro dodatne opreme in za njihovo dobavo se obrnite na vašega trgovca ter mu navedite točen model stroja. Stran 4.

A Polnilci

B Baterijski paketi različnih vrednosti! Le enaka napetost baterije gre lahko v vaš stroj!

C nastavki za vijačenje

D Natični ključki 1/2"

Za celotno ponudbo dodatne opreme si pogledjte www.metabo.com ali katalog Metabo.

9. Popravila

⚠ Popravila na Metabo električnem orodju naj opravljajo le kvalificirani električarji

Če katerikoli Metabo stroj potrebuje servis, ga lahko pošljete na naslove, ki se nahajajo na koncu teh navodil. Prosimo, da priložite opis napake stroja. Za naslove servisov preverite na www.metabo.com, kjer lahko tudi si natisnete listo rezervnih delov.

10. Zaščita okolja

Upoštevajte nacionalne predpise za zaščito okolja in recikliranje strojev, embalaže in dodatne opreme. Baterijski paketi ne smejo biti odvrženi skupaj z drugimi smetmi! Prosimo, iztrošene baterijske pakete vrnite Metabo trgovcu. Ne dovolite, da baterijski paket pride v kontakt z vodo! Samo za članice EU: Ne odlagajte izrabljenih strojev med hišne odpadke. Z upoštevanjem smernice evropske skupnosti 2002/96/EC za izrabljeno elektronsko in električno opremo in z upoštevanjem nacionalnih zakonskih aktov se izrabljeni električni stroji zbirajo posebej in se jih okolju prijazno reciklira. Pred oddajo baterijskega paketa ga izpraznite in kontakte zaščitite z lepilnim trakom.

11. Tehnični podatki

Legenda znakov v tabeli na strani 2.

Spremembe so mogoče zaradi tehničnega napredka.

T = vpetje orodja

U = napetost baterijskega paketa

n_0 = vrtljaji brez obremenitve

s = frekvenca udarjanja

H = Priklop orodja na stroj

m = teža (z najmanjšim baterijskim paketom)

M_{MAX} = največji moment v prvi stopnji

M_{MED} = največji moment v drugi stopnji

M_{MIN} = največji moment v tretji stopnji

Objavljeni tehnični podatki so predmet

tolerančnih meritev (kot je navedeno v veljavnih standardih).

Deklarirani tresljaji predstavljajo v glavnem le najpogostejše načine uporabe stroja. Vseeno stroj se lahko uporablja tudi na drugačne načine, z drugačno opremo, zato lahko vrednosti tresljajev odstopajo.

To lahko pomembno dvigne nivo izpostavljenosti preko vsega delovnega perioda. Ocena izpostavljenosti vibracijam lahko upošteva čas, ko se stroj izklaplja ali obratuje brez obremenitve. To lahko pomembno zniža nivo izpostavljenosti preko vsega delovnega obdobja. Določiti povečane varnostne obsege za zaščito operaterja pred posledicami tresljajev kot so: ohraniti stroj in orodje, držati tople roke, organizirati delovni vzorec.

Vrednost vibracij (vektorski seštevek treh smeri) izmerjenih po standardu EN 60745:

a_h = Vrednost emisije vibracij

(pri udarnem vijačenju)

$K_{h...}$ = Nevarne vibracije

Tipični A-efektivno opažen nivo zvoka:

L_{pA} = Nivo zvočnega tlaka

L_{WA} = Nivo zvočne moči

K_{pA}/K_{WA} = Nevarno (nivo hrupa)

Nadenite si ustrezno zaščito sluha!



(SLO) PREVOD ORIGINALNIH NAVODILA ZA UPORABO - POLINEC IN BATERIJE**1. Izjava o skladnosti**

S svojo polno odgovornostjo izjavljamo, da ti polnilci ustrezajo navedenim standardom in smernicam na strani 6. *Direktor novosti, raziskav in razvoja; odgovorna oseba za dokumentacijo.*

2. Uporaba v skladu z določili

Polnilci so namenjeni le polnjenju Metabo baterijskih paketov. Ta oprema ni namenjena za uporabo osebam (tudi otrokom) s psihičnimi ali mentalnimi motnjami s premalo poznavanja opreme ali brez nadzora izkušene in šolane osebe.

ASC 15 so namenjeni za polnjenje Li-Ion baterijskih paketov (14,4 V - 36 V, 1,3 Ah - 4 Ah, 4 - 10 celic).

ASC 30 so namenjeni za polnjenje Li-Ion baterijskih paketov (14,4 V - 18 V, 1,3 Ah - 4 Ah, 4 - 5 celic).

Nikoli ne polnite baterije, ki niso namenjene polnjenju. Nevarnost eksplozije.

Za vsakršne poškodbe oziroma škodo, ki bi nastala zaradi neprimerne uporabe, je odgovoren uporabnik. Upoštevati je potrebno splošno veljavna pravila o varstvu pri delu in za preprečevanje nesreč pri delu.

3. Splošna varnostna navodila

Opozorilo - Z prebiranjem navodil se zmanjša možnost poškodb in okvar.

Pred uporabo polnilca si preberite in razložite priložena splošna varnostna navodila in ta navodila.

Vso dokumentacijo imejte v bližini stroja tudi za v prihodnje ter ob prodaji polnilca oddajte tudi vso dokumentacijo.

4. Specifična varnostna navodila

Za vašo osebno varnost upoštevajte vsa varnostna navodila in opozorila, ki se nahajajo v tej knjižici in so označena z tem znakom!

Pozor - električna napetost!

Slabotna kislina, vnetljiva tekočina lahko preteče iz poškodovane Li-Ion baterijskega paketa.

Če tekočina ki uhaja iz baterijskega paketa priteče pride v dotik z kožo takoj začnite spirati z tekočo vodo. Če pa ta tekočina pride v oči takoj spirajte s čisto vodo in takoj poiščite medicinsko pomoč.

NE polnite že napolnjene baterijske pakete! Naknadno polnjenje lahko uniči in zmanjša življenjsko dobo celic.

Polnilce uporabljajte le v zaprtih prostorih.

Zaščitite polnilec pred meteornimi vplivi.

Otrokom preprečite vsako možnost igranja z polnilci.

Preprečite dostop otrokom dostop do delovnega območja. V primeru dima ali ognja iz polnilca takoj izvlecite vtič iz omrežne vtičnice. Ne vstavljajte predmetov v ali preko prezračevalnih odprtih polnilca – obstaja nevarnost električnega udara ali kratkega stika.

Ne uporabljajte poškodovanih baterijskih paketov.

5. Legenda Glejte stran 6

1. Baterijski paket (ni dobavljen s polnilcem)
2. Sedež za polnjenje
3. Indikatorji delovanja
4. Opozorilni signali

6. Pred uporabo

Preden vtaknete vtič polnilca v el. omrežje preverite, če se omrežna napetost in frekvenca ujemata z vrednostmi na tipski ploščici stroja.

Pred uporabo polnilca se prepričajte, da so vse prezračevalne odprtine polnilca proste. Minimalna oddaljenost polnilca do ostalih predmetov je vsaj 5 cm.

6.1 Varnostni test

Priklopite polnilec na omrežno napetost.

Opozorilni signal (4) in indikator delovanja (3) se prižgeta za cca 1 sekundo; ventilator deluje cca. 5 sekund.

7. Uporaba**7.1 Polnjenje baterijskih paketov**

Vstavite baterijski paket (1) v sedež za polnjenje (2) in ga porinite do konca.

Indikator delovanja (3) utripa.



Opomba: Pri Li-Ion materijah z prikazovalcem polnosti (14,4, 18 V in 36 V baterijski paketi) najprej vstavite paket v polnilec, nato pa pritisnite indikator polnosti na baterijskem paketu.

7.2 Ohranjevalno polnjenje

Ko je polnjenje baterijskega paketa končano se polnilec avtomatsko preklopi na ohranjevalno polnjenje.

Tako lahko baterijski paket ostane v polnilcu in je vseskozi pripravljen za uporabo. Vseeno ne puščajte baterijskega paketa v polnilcu če ta ni priklopljen na omrežje. Lahko pride do prekomerne izpraznitve členov in posledično do poškodbe in uničenja baterijskega paketa.

Indikator delovanja (3) stalno gori

**8. Napake****8.1 Opozorilni signal (4) stalno gori**

Baterijski paket se ne polni. previsoka ali prenizka temperatura. Ko bo temperatura baterijskega paketa med 0° in 50°C se bo polnjenje avtomatsko začelo.

8.2 Opozorilni signal (4) utripa

- Baterijski paket je defekten. Takoj ga odstranite iz polnilca
- Baterijski paket je premalo potisnjen v sedež (poglavje 7.1)

9. Popravila

Popravila električnih orodij smejo opravljati samo ustrezno usposobljeni električarji!

Če je kabel polnilca poškodovan, naj ga zamenjajo na pooblaščenem servisu ali pri proizvajalcu.

Če vaše električno orodje Metabo potrebuje popravilo, naj ga popravijo na pooblaščenem servisu. Prosimo, da pri predaji servisu opišite napako.

10. Zaščita okolja

Metabo embalaža je 100 % reciklažna. Izrabljen polnilec in opremo ne zavrzite kjerkoli. Deli polnilca, narejeni iz različnih zlitin in plastike se lahko reciklirajo.

Ta navodila so tiskana na beljenem papirju brez uporabe klora. Samo za članice EU : Ne odlagajte izrabljenih polnilcev med hišne odpadke. Z upoštevanjem smernice 2002/96/EC za izrabljeno elektronsko in električno opremo in z upoštevanjem nacionalnih zakonskih aktov se izrabljeni električni stroji zbirajo posebej in se jih okolju prijazno reciklira.

11. Tehnični podatki

Glejte ispod

U = Napetostno območje baterijskih paketov;

C = Kapaciteta baterijskega paketa

Ic = Polnilni tok


t = Približni čas polnjenja¹⁾

¹⁾ Odvisen je od kapacitete in temperature baterijskega paketa tako da čas polnjenja lahko odstopa.

Pridržujemo si možnost sprememb zaradi tehničnega napredka.

ASC 15
ASC 30
ASC 30-36



		ASC 15		ASC 30		ASC 30-36	
U	C	I _c	t	I _c	t	I _c	t
12 V	1,7 Ah	5 A	20 min	2,5 A	40 min	3 A	35 min
14,4 - 18 V	1,3 Ah	3 A	25 min	2,5 A	30 min	3 A	25 min
14,4 - 18 V	1,5 Ah	3 A	30 min	2,5 A	35 min	3 A	30 min
18 V	2,2 Ah	5 A	25 min	2,5 A	50 min	3 A	40 min
14,4 - 18 V	2,6 Ah	5 A	30 min	2,5 A	60 min	3 A	50 min
14,4 - 18 V	3,0 Ah	5 A	35 min	2,5 A	70 min	3 A	60 min
14,4 - 18 V	4,0 Ah	5 A	45 min	2,5 A	90 min	3 A	80 min
14,4 - 18 V	5,2 Ah	5 A	60 min	2,5 A	115 min	3 A	100 min
36 V	1,5 Ah	3 A	30 min	-	-	1,5 A	60 min
36 V	4,0 Ah	5 A	45 min	-	-	1,5 A	160 min
36 V	5,2 Ah	5 A	60 min	-	-	1,5 A	200 min

CE EN 60335,
2006/42/EC, 2004/108/EC, 2011/65/EU

2012-02-14
Volker Siegle

Director Product Engineering & Quality
Responsible Person for Documentation
Metabowerke GmbH, 72622 Nuertingen, Germany



18V	1,5Ah	6.25499	Li-Power Compact
18V	3,0Ah	6.25455	Li-Power Extreme
18V	4,0Ah	6.25527	Li-Power Extreme
18V	5,2Ah	6.25587	Li-Power Extreme

Hvala za vaše zaupanje ob nakupu

Metabo baterijskega paketa. Vsak baterijski paket iz proizvodnega programa Metabo je pod skrbnim nadzorom v proizvodnji in je na koncu podvržen vsem kontrolam kvalitete po Metabo pravilniku o kvaliteti. Vseeno je življenjska doba baterijskega paketa je odvisna od vas. Zato vas prosimo, da skrbno in v celoti preberite navodilo za uporabo. Samo tako se boste seznanili z baterijskim paketom in preprečili napake ter možno nevarnost. Prav tako upoštevajte pravila varstva pri delu.

1. Splošna varnostna navodila



Pred uporabo baterijskega paketa pazljivo in natančno preberite ta navodila. S prebiranjem navodil se zmanjša možnost poškodb in okvar. Vso dokumentacijo hranite v bližini baterijskih paketov.

- Zaščitite baterijski paket pred vodo in meteornimi vplivi.
- Ne uporabljajte poškodovanih ali deformiranih baterij!
- Ne odpirajte baterijskih paketov!
- Ne prijemajte z prevodnimi materiali kontaktov baterij, da ne nastane kratki stik.



- Ne izpostavljajte baterijskih paketov ognju!
- Pozor! splošna nevarnost!
- Šibka kislina ki je vnetljiva lahko priteče iz poškodovanega Li-Ion baterijskega paketa.

V kolikor te tekočine pridejo v kontakt z vašo kožo takoj splahnite z veliko vode. Če pa slučajno pride v kontakt z vašimi očmi, jih takoj splahnite z tekočo vodo ter poiščite medicinsko pomoč.

2. Uporaba v skladu z določili

Baterijski paketi 625455 ... 625587 so namenjeni uporabi le na Metabo baterijskih vrtnalnikih / vijačnikih.

Za vsakršne poškodbe oziroma škodo, ki bi nastala zaradi neprimerne uporabe, je odgovoren uporabnik. Upoštevati je potrebno splošno veljavna pravila o varstvu pri delu in za preprečevanje nesreč pri delu.

3. Uporaba

Baterijski paket je potrebno napolniti pred uporabo. Ne polnite že polnih baterijskih paketov. Če pada moč in vrtljaji stroja napolnite baterijski paket. Primerna temperatura za hranjenje baterijskih paketov je med 10°C in 40°C

Li-Ion baterijski paketi Li-Power

So opremljeni z prikazovalnikom polnosti (odvisno od modela):

- Pritisnite na gumb in diode pokažejo nivo polnosti.
- Če utripa samo ena dioda je paket skorajda prazen in potrebno ga je napolniti.

4. Zaščita okolja

Metabo embalaža je 100% reciklažna.



Baterijski paketi, narejeni iz različnih materialov in plastik, ki se lahko reciklirajo.

Baterijski paketi se ne smejo odvreči skupaj z gospodinjstvi odpadki. Preden odvržete baterijske pakete poskrbite, da ne more priti do kratkega stika (prelepite kontakte z lepilnim trakom) Tudi zavrženi baterijski paketi ne smejo priti v kontakt z vodo!

SPLOŠNA VARNOSTNA NAVODILA



OPOZORILO! Preberite splošna varnostna navodila in navodila za uporabo pred uporabo orodja. **Neupoštevanje opozoril in navodil lahko povzroči električni udar ogenj ali/in hude poškodbe.** Shranite ta varnostna navodila. **Izraz »ročni električni stroji« se nanaša tudi na baterijski program ročnih strojev.**

1. **Vzdržujte delovišče varno**
 - a. **Poskrbite, da bo delovno področje čisto dobro osvetljeno.** Razmetan in temačen prostor kliče po nesreči.
 - b. **Ne uporabljajte stroja v bližini vnetljivih tekočin ali plinov zaradi možnosti iskrenja.** Električno orodje povzroča iskrenje, ki lahko zaneti prah ali ogenj.
 - c. **Ne dovolite približevanja opazovalcem in otrokom stroju med obratovanjem.** Lahko vas zmotijo pri delu in ogrozijo sebe, vas ali stroj.
2. **Zaščitite se pred električnim udarom**
 - a. **Vtikač se mora prilegati omrežni vtičnici. Ne modificirajte jih in ne uporabljajte vmesnih vtičnic za ozemljitve strojev.** Varni vtiči in vtičnice bodo zmanjšali možnost električnega udara.
 - b. **Ko delate z električnimi stroji se izogibajte dotikov z ozemljenimi deli kot so vodne pipe, radiatorje, štedilnike, hladilnike.** Obstaja velik riziko električnega udara, če je vaše telo ozemljeno.
 - c. **Ne izpostavljajte stroja dežju ali vlagi.** Ne uporabljajte orodja na mokrih ali vlažnih lokacijah saj s tem povečujete nevarnost električnega udara.
 - d. **Ne zlorablajte kabela stroja. Električni kabel ni namenjen vleki, nošnji ali vezanju. Ne vlecite vtikača za kabel iz vtičnice. Ne izpostavljajte el. kabel vročini, olju, ostrim robovom ali premikajočih delov.** Poškodovan kabel lahko povzroči električni udar.
 - e. **Ko delate zunaj uporabljajte el. podaljške, ki so namenjeni zunanji uporabi.** Uporaba zunanjih el. podaljškov zmanjša nevarnost el. udara.
 - f. **Pri delu v vlažnih prostorih uporabljajte omrežno diferencialno tokovno varovanje (RCD)**
3. **Osebna varnost**
 - a. **Zavzemite pravilno držo in ravnotežje med delom. Glejte kaj delate. Uporabljajte zdravo pamet. Ne delajte s strojem ko ste utrujeni ali pod vplivom opojnih substanc.** Trenutek nepazljivosti lahko povzroči poškodbo!
 - b. **Uporabljajte zaščitna delovna sredstva (očala in zaščitno masko, ko delate v prahu, ne drseča obutev, pokrivalo, rokavice).**
 - c. **Pred priklopom stroja na električno omrežje se prepričajte, da je izklopljeno stikalo za vklop stroja! Ko stroje ne uporabljate, pred servisiranjem ali zamenjavo orodij ali opreme izvalcite vtič iz omrežne vtičnice oz. izvalcite baterijski paket.** Pri nošnji orodja lahko hitro s prstom dotaknete prožilo in povzročite poškodbo.
 - d. **Odstranite ključe ali napenjala!. Pred zagonom stroja preverite, da so vsi ključi in pomožna orodja odstranjena iz stroja.** Karkoli od vpenjal lahko ob vključitvi poleti po prostoru in povzroči poškodbo.
 - e. **Ne pretiravajte. Bodite pravilno postavljeni in stabilni med delom.** To vam omogoča boljši nadzor nad strojem.
 - f. **Bodite oblečeni delu primerno. Ne nosite ohlapnih oblačil ali visečega nakita, lase in viseče dele obleke imejte stran od vrtečih se delov.** Preprečite, da se vam nebi kaj zapletlo v vrteče se dele.
 - g. **Če uporabljate odsesovalne sisteme se prepričajte, da so pravilno nameščeni in preklopljeni in vmesniki pašejo na stroj.** Uporaba odsesanih sistemov zmanjša nevarnost poškodb zaradi prahu.
4. **Uporaba stroja in vzdrževanje.**
 - a. **Ne preobremenjujte strojev. Delo boste opravili bolje, hitreje in varneše, če delate z občutkom. Ne uporabljajte malih strojev za dela, ki jih opravljajo težki stroji.** Ne uporabljajte strojev nenamensko! Uporabljajte pravo orodje za delo.
 - b. **Ne vklopite stroja če je vklopni gumb ne ostane na položaju vklopljeno/izklopljeno.** Noben stroj ne more biti pod nadzorom, če stikalo za vklop/izklop ne deluje pravilno in ga je potrebno popraviti.
 - c. **Ko stroje ne uporabljate, pred servisiranjem ali zamenjavo orodij ali opreme izvalcite vtič iz omrežne vtičnice oz. izvalcite baterijski paket.** Tako zmanjšamo možnost poškodb ob nenamenskem vklopu stroja.
 - d. **Hranite stroje in njihova navodila za uporabo izven dosega otrok ali nepooblaščenih oseb.** Stroji so lahko v rokah nepoučenih oseb nevarno orodje!
 - e. **Upoštevajte navodila za vzdrževanje in postopke zamenjave orodij. Redno pregledjte vse vitalne dele stroja in po potrebi obrabljene in poškodovane dele zamenjajte oz. pošljite stroj v usposobljeno servisno delavnico.** Poskrbite, da bodo mesta, kjer držimo stroj čista, suha in brez olj ali maziv.
 - f. **Imejte rezilne površine ostre in čiste za doseganje boljših in varnejših rezultatov.** Pravilno vzdrževana in servisirana oprema olajša delo in omogoča boljšo kontrolo nad strojem.
 - g. **Za vašo varnost uporabljajte samo namensko dodatno opremo, ki je opremljena z navodili za uporabo in jo navaja oz. priporoča proizvajalec stroja.** Uporaba stroja izven predpisanega namena in uporaba nenamenske dodatne opreme lahko resno ogrozi osebno varnost
5. **Baterijsko orodje in vzdrževanje**
 - a. **Baterije polnite le s polnilcem po navodilih proizvajalca.** Polnjenje z drugimi polnilci lahko povzroči uničenje baterijskega paketa ali celo požar.
 - b. **Uporabljajte samo originalne baterijske pakete po Metabo specifikaciji.** Uporaba drugih baterijskih paketov lahko ustvari nevarnost poškodbe.
 - c. **Kadar se baterijski paket ne uporablja, ga imejte stran od kovinskih predmetov kot so vijaki, žblji, sponke, kovanci, podložke,..... Tako preprečimo možnost kratkega stika.** Spoj obeh polov baterijskega paketa lahko povzroči požar
 - d. **Pod določeni mi pogoji lahko pride do izlitja tekočine iz baterijskega paketa. Vse dele telesa, ki pridejo v kontakt s tem izpirajte z vodo in poiščite pomoč zdravnika.** Izlita tekočina iz baterijskega paketa lahko povzroči opekline.
6. **Servis**

Prepuščajte servisne posege v vaš stroj le specializiranim servisnim delavnicam, ki bodo uporabili originalne rezervne dele. Tako bo zagotovljeno varno delo z pravilno vzdrževanim strojem.

GARANCIJSKI LIST

za **metabo** stroje

metabo[®]
 PROFESSIONAL POWER TOOL SOLUTIONS
 FIRMA IN SEDEŽ
 DAJALCA GARANCIJE:
Metabo d.o.o.
 Poslovna cona A 12
 SI - 4208 ŠENČUR

Oznaka in TIP: _____

Datum izročitve blaga: _____

Firma in sedež prodajalca: _____

Žig in podpis prodajalca: _____

Serijska številka stroja: _____

Dvojniki garancijskega lista se ne izdajajo!

- Metabo d.o.o. jamči za lastnosti in brezhibno delovanje stroja v garancijskem roku, ki začne teči z izročitvijo blaga potrošniku.
- Za zgoraj navedeni stroj priznavamo 12 mesečni garancijski rok, ki začne teči od dneva izročitve blaga potrošniku. Vse poškodovane dele bomo v tem roku brezplačno zamenjali oz. nadomestili z novimi. Kot garancija se ne prizna obraba potrošnega materiala in pribora kot so krtačke, kabli, maziva, svedrji, rezila, obdelovalne plošče, ipd.
- Garancija velja samo ob posegu, ki ga lahko opravi pooblaščen serviser za Metabo stroje. Servis je potrebno opraviti v vsakih 70-100 delovnih ur. Če serviser ugotovi, da je bil aparat v garancijskem roku neprimerno vzdrževan, se garancija ne prizna.
- Iz garancije izključujemo popravila, ki se opravijo zaradi nemarnega ravnanja, vzdrževanja ali neprimerne uporabe.
- Rok popravila ne sme biti daljši od 45 dni, v nasprotnem primeru vam aparat v celoti zamenjamo z novim.
- V primeru, da popravilo proizvoda v garancijski dobi traja več kot 3 delovne dni, se vam garancijski rok podaljša za toliko dni, kolikor je bil čas popravila.
- Garancija ne izključuje pravic potrošnika, ki izhajajo iz odgovornosti prodajalca za napake na blagu.
- Garancija prične teči z dnem prodaje, kar dokažete s potrjenim garancijskim listom in računom. Pazite, da vam prodajalec izpolni garancijski list s pravilnim datumom prodaje, originalnim žigom, prepisano serijsko številko stroja in podpisom, drugače se vam garancije ne prizna.
- Oskrbo z vsemi nadomestnimi deli zagotavljamo min. 8 let. Metabo zagotavlja popravilo stroja izven garancijskega roka min. 5 let.
- Garancija za Metabo stroje velja na celotnem območju Evropske skupnosti.
- Garancija se ne prizna : - če je v aparat posegla nepooblaščen oseba,
 - če so okvare mehanske oz. fizične,
 - če so okvare nastale med transportom po naši izročitvi,
 - če ni potrjen garancijski list in priložen originalen račun,
 - za ves potrošni material (krtačke, kabli, maziva, redni pregled).

Servis za okvare v garancijskem roku:



VARESI d.o.o.
 Cesta v Gorice 2a
 Tel.: 01/505 75 81
1000 Ljubljana

Metabo 3-letna garancija

XXL garancija je na voljo za vse države, ki so navedene na spletni strani www.metabo.si.

Potrđilo o 3-letni garanciji in vsi pogoji so objavljeni na navedeni spletni strani.

Obiščite jo in izpolnite potrebne podatke za 3-letno XXL Metabo garancijo.